

マイトスケーラ MS-2100 取扱説明書



この取扱説明書は大切に保管して下さい




might マイト工業株式会社

安全にご使用頂くために

この度は「マイトスケーラMS-2100」をお買い求め頂きありがとうございます。
ご使用前に、この取扱説明書をよくお読み頂き、正しく安全にお使いいただきます
ようお願い致します。

 警告	取扱を誤った場合に極めて危険な状態が起こる可能性があり、死亡又は、重症を受ける可能性が想定される場合。
 注意	取扱を誤った場合に危険な状態が起こる可能性があり、中程度の障害や軽症を受ける可能性が想定される場合、及び物的損害が想定される場合。

使用上の注意

 注意	①	電解液が衣服に附着した場合、衣服を傷めます。
	②	電解液は腐食性があるので誤って衣服に附着した場合は、直ちに流水で十分に洗浄して下さい。
	③	冷却方式は自然空冷で機器の底面、正面及び背面より吸排気していますので、壁面より 20cm 以上離し、また吸排気口をふさがないように配慮して下さい。
	④	酸性電解液の残液は、完全に洗い流して下さい。 残液をした場合は、シミ・腐食等の原因になります。
	⑤	刷毛（ブラシ）を使用する場合は、電解液をたっぷりしみ込ませて使用して下さい。 保液が無くなった場合、火花が出やすくなり、ワーク表面に微細なキズが付く事があります。 刷毛（ブラシ）の交換は、早めに行って下さい。 （繊維が約 1cm 程度残っている状態が交換目安です。） 根本まで使用しますと火花が出やすくなり微細なキズが付きやすくなります。 ※ 微細なキズにより耐食性に影響を与える場合があります。
	⑥	電解液がホルダー持ち手部に大量に附着した状態で使用しないでください。 附着した場合は液を拭き取ってから使用して下さい。

安全に関して守って頂きたい事項

	人身事故を避ける為に、次の事をお守り下さい。	
⚠ 警告	①	機器の操作は、この取扱説明書をよく理解し安全な取扱が出来る知識と技能を必要とします。知識と技能をもった作業者が操作して下さい。
	②	機器の接地は、電気工事士の資格を有する人が、法規（電気設備技術基準）に従って接地工事して下さい。
⚠ 警告	電解液は薬品です。特に酸性電解液は刺激性があり、皮膚や眼に炎症を起こすことがありますので下記の事をお守り下さい。	
	①	作業時や電解液の取扱には、保護メガネ、ゴム手袋等の保護具を使用して下さい。
	②	電解液は他の液と混合しないで下さい。有毒ガスが発生する場合があります。
	③	電解液の保管は子供の手の届かない安全な場所に保管して下さい。
	④	電解液が皮膚に附着した場合は、流水で十分に洗浄して下さい。 その後、ハンドクリーム等を塗って油成分を補給して下さい。
	⑤	電解液が目に入った場合は、水道水で洗浄後、すぐに医師の診断を受けて下さい。
	⑥	誤って電解液を飲みこんだ場合は、直ちにコップ 1~2 杯の水を飲み、すぐに医師の診断を受けて下さい。
⚠ 警告	作業時にはガスが発性します。密閉された場所での作業は危険です。	
	①	刷毛（ブラシ）を使用する場合は、必ず刷毛（ブラシ）専用電解液を使用して下さい。 刷毛（ブラシ）専用電解液以外を使用した場合、電解時に発生するガス中に有毒な成分が含まれる事があります。
	②	発生ガスを吸引しますと健康を損なう恐れがあるので保護マスクを使用して下さい。 又、狭い場所では十分に換気し風上で作業して下さい。
	③	気分が悪くなった場合は、医師の診断を受けて下さい。
⚠ 注意	作業中に高温になる部分があります。	
	①	作業直後の刷毛（ブラシ）、ステッシャー（電極）、フェルト、クロス、母材は高温になっているので、素手で触れると火傷する場合があります。 刷毛（ブラシ）、ステッシャー、クロス等の交換は冷却してから行うか、火傷を防ぐため保護具を使用して下さい。

● 電源本体、付属品セット内容



刷毛（ブラシ）用セット内容

①		②		③		① 電解液 SUS-HS	250ml	1 本
						② 刷毛（ブラシ）1 型		2 本
						③ 刷毛（ブラシ）2 型（青）		2 本
						④ M6 延長シャフト		1 本
						⑤ 刷毛用チューブ		1 本

クロスセット内容

①		②		③		④		⑤		① 中性電解液 SUS200	250ml	1 本
										② 中性電解液 SUS600	250ml	1 本
										③ 中性電解液 SUS-WH	250ml	1 本
										④ 弱酸性電解液 SUS-(N)	250ml	1 本
										⑤ スプレー中和剤	500ml	1 本
⑥		⑦		⑧		⑨		⑩		⑥ 電解液容器		1 個
										⑦ ムクステッシャー		1 個
										⑧ No. 3 ステッシャー		1 個
										⑨ M5 変換アダプター		1 個
										⑩ 細径ステッシャー		1 個
										⑪ 細径用スーパークロス		20cm
										⑫ Oリング		2 個
										⑬ 細径用Oリング		1 個
										⑭ リングクロス（小）		20 枚
										⑮ スーパークロス		30cm
										⑯ スーパーフェルト		5 枚

※オプション

●大刷毛（ブラシ）3型（刷毛5本入り 専用チューブ1個付きセット）

処理範囲が広いまたは、強い焼けの場合にご使用ください。

1型/2型の約1.5倍の太さになります。



『パネル面の説明』



① 電源スイッチ

押すとピー音が鳴り、電源スイッチ（黄）と表示モニターが点灯します。

※ 機器を停止させる場合、電源スイッチ及び出力切替スイッチも「OFF」にしてください。

② 出力切替スイッチ

「AC・交流」, 「OFF」, 「DC・直流」の切替スイッチです。

※ 出力切替スイッチを「OFF」にしないと機器内部のファンは停止しません。

③ 電極クリーニングスイッチ

電極のクリーニングや、チタンの処理時に使用します。

※ 出力切替スイッチをDCにして使用してください。

④ アラーム表示灯（赤）

出力部がショート状態になった場合や機器内部の温度が上昇した場合に点灯します。

※ 点灯時、表示モニターにアラーム内容が表示されます。

⑤ 表示モニター

出力切替スイッチが「OFF」の場合はOFFと表示されます。

出力切替スイッチを「AC:DC」に入れると出力レベルが「1~10」の10段階で表示されます。

※ モニターの数値は出力設定の目安としてご使用ください。

異常時にはアラーム内容が表示されます。

アラーム内容と対処方法について

アラーム表示灯	表示モニター	異常内容	処置方法
点灯	Shc	クロスが破れ、出力がショートしています。	新しいクロスに交換、又は破れていない箇所にするしてください。
点灯	Ouh	内部の温度が上昇しています。	温度が下がるのを待ってください。 温度が下がると、自動復帰します。

- ⑥ 出力調整ボリューム
出力レベルを調整します。(無段階調整)
ボリュームを回すと⑤の表示モニターが「1~10」の範囲で変化します。
- ⑦ DC表示灯(黄)
出力切替スイッチをDC側に入れると点灯します。
- ⑧ AC表示灯(黄)
出力切替スイッチをAC側に入れると点灯します。
- ⑨ 入力表示灯(緑)
入力コードをAC100V/200Vに差し込むと点灯します。
- ⑩ モード切替スイッチ(モード、推奨液説明)
- 1 ノーマルモード： 2B材など光沢のない材料に適しています。

<通常の焼け：出力切替 AC/SUS200、裏焼けなどきつい焼け：出力切替 AC/SUS600>
<頑固な裏焼け：出力切替 DC/SUS-WH ※2Bなど光沢のない板専用液 >

※ SUS600は液に少し粘りがあります。水で洗い流すととれますが、気になる方は専用処理液 SUS クリーンを使用すれば簡単に処理できますので、弊社までお問い合わせください。
 - 2 マスターモード： ヘアライン、鏡面材など光沢のある材料に適しています。
<通常の焼け：出力切替 AC/SUS200、裏焼けなどきつい焼け：出力切替 AC/SUS600>
<頑固な裏焼け：出力切替 DC/SUS-WH ※2Bなど光沢のない板専用液 >
 - 3 刷毛モード： 刷毛を使用するさいに使用してください。
<通常の焼け：出力切替 AC/SUS-HS を使用してください。● 刷毛専用液>
<頑固な裏焼け：出力切替 DC/SUS-WH ※2Bなど光沢のない板専用液 >

※ より出力を上げたい場合、マスター、ノーマルモードでも使用できますが、出力が強すぎますので出力調整して使用してください。(目安：出力レベル 1~2)
 - 4 酸性モード： 酸性液を使用するさいに使用してください。
<酸性液：SUS(N)を使用してください。焼取り AC/研磨 DC>

※ より出力を上げたい場合、ノーマル、マスターモードでも使用できますが、出力が強すぎますので出力調整して使用してください。
- ⑪ ホルダーコードコンセント
ホルダーコードを接続するコンセントです。
- ⑫ アースコードコンセント
アースコードを接続するコンセントです。

『マイトスケーラ MS-2100 の使い方』

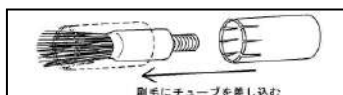


※刷毛(ブラシ)をご使用になる時は、刷毛(ブラシ)専用電解液「SUS-HS AC専用」または「SUS-WH DC専用」、を必ずご使用下さい。他の電解液を使用しますと有毒ガスが発生する可能性があります。

『刷毛(ブラシ)で焼け取り作業を行う場合』

刷毛使用準備

1. パネル面のメタルコンセント2ヶ所にホルダーコード及びアースコードを接続します。狭い箇所等で使用する場合は、ホルダー先端に M6 延長シャフトをセットします。
2. 刷毛(ブラシ)にチューブを取り付けます。(下図参照)



3. ホルダー先端に、チューブを取り付けた刷毛(ブラシ)を取り付けます。
4. 電解液 SUS-HS または SUS-WH を電解液容器に移します。

スケール(焼け)取り作業

1. 母材にアースコードのクリップを挟みます。
2. 電源スイッチを入れ、出力切替スイッチを AC または DC に入れ、刷毛モードに (AC/SUS-HS DC/SUS-WH) に設定します。

※出力が弱い場合はノーマルまたはマスターモードの 1~2 で使用してください。

3. 刷毛(ブラシ)に電解液をたっぷり浸し、母材のスケール部に軽くあてますと、母材との接触部分より気泡が徐々に発生し反応が始まります。

刷毛(ブラシ)のあて方は、鳥がエサをつつく要領で(やや、ゆっくり)

2~3秒の割合でスケールの取れ具合を観ながら作業を進め、順次刷毛(ブラシ)を移動させます。※ 使用中、液が茶色く変色する事がありますが、繊維が溶けたものですので品質には問題ありません。

4. 作業中に出力が短絡(ショート)した時や、過電流(出力オーバー)が流れた時は、表示モニターに「Shc」が表示され、アラーム(赤)ランプが点灯しブザー(ピー音)が鳴り出力を遮断します。

オートリセットが働き、1秒後に自動的に本機の出力は正常に戻ります。保護回路が頻繁に働く場合は刷毛の劣化、もしくは出力オーバーですので刷毛の取替え又は、出力を少しさげて使用して下さい。

作業後の処置

作業後の母材に残った電解液は、軽くしぼったウエス・雑巾等で拭き取って下さい。残液がある場合は、再度水拭きをするか、水で洗い流して下さい。

刷毛取り扱いのご注意

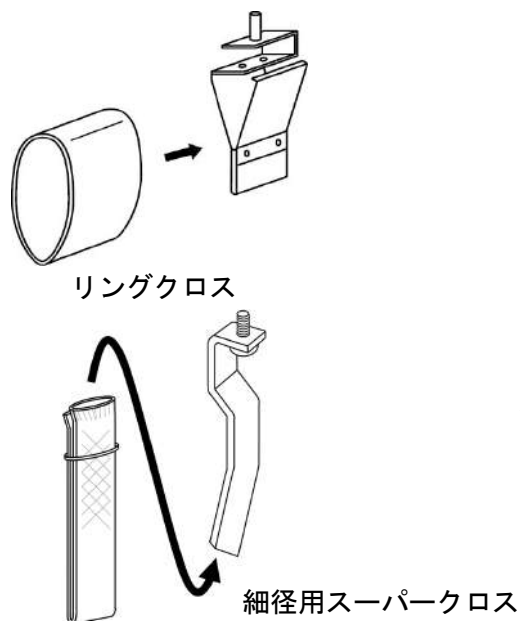
- ① 電解液が液切れした状態でスケール取り作業をした場合、刷毛の繊維が著しく消耗します。又、母材に黒い汚れが付着する場合がありますので電解液をたっぷり浸してご使用下さい。
- ② 使用後の刷毛(ブラシ)は、きれいに水で洗うか、水に漬けておいて下さい。
- ③ 刷毛を取付けるさいは、ネジを最後までしっかり締めてください。
※ ネジ部分の溶着や出力切れの原因になります。
- ④ 刷毛 2 型は繊維が硬い為、取付け時に折り曲げたり、強く引っ張ったりすると、繊維切れの原因になりますので、注意して取付けてください。

『ステッシャー（専用クロス）で焼け取り作業を行う場合』

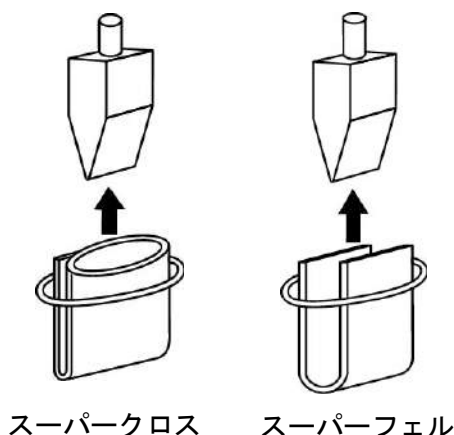
ステッシャー使用準備

1. パネル面のメタルコンセント2ヶ所にホルダーコード及びアースコードを接続します。
2. ホルダー先端に M5 変換アダプターを取り付けます。
3. M5 変換アダプターにステッシャーを取り付けます。
4. ステッシャーに専用クロスを取り付けます。

●No.3 ステッシャー



●△クステッシャー



5. 電解液を電解液容器に移します。

スケール（焼け）取り作業

1. 母材にアースコードのクリップを挟みます。
2. 電源スイッチ入れ、パネル面の出力切替スイッチを『AC : DC 』に入ると出力されます。

- ① 弱酸性電解液 SUS-(N)を使用する場合は、母材の光沢により出力切替スイッチを『DC 又は AC』にし、モード切替スイッチを『酸性 / マスター』で使用して下さい。但し『艶無（2B等）』の場合に、同じ箇所を必要以上に研磨しますと部分的に鏡面状態になります。

※ マスターモードで使用する場合は、出力調整して使用してください。

※ DCで処理した場合 ACでの処理に比べ材料に光沢が出やすくなります。

- ② 中性電解液 SUS600 及び SUS200 を使用する場合は、出力切替スイッチは『AC』で、SUS-WHを使用する場合は『DC』で使用してください。

<モード設定： マスター（鏡面／ヘアライン） / ノーマル（2B） >

3. クロスに電解液をたっぷり浸し、母材のスケール部に軽くあてますと、母材との接触部分より気泡が徐々に発生し反応が始まります。クロススケール部分にあて、やや、ゆっくり2～3秒の割合でスケールの取れ具合を観ながら作業を進め、順次クロスを移動させます。
※ 液が少ない場合、出力が弱く感じられる場合があります。
4. 作業中に出力が短絡（ショート）した時や、過電流（出力オーバー）が流れた時は、保護回路が働き「Shc」が表示され、同時に、アラームが点灯しブザー（ピー音）が鳴り出力を遮断します。
オートリセットが働いた後、1秒後に自動的に本機の出力は正常に戻ります。保護回路が頻繁に働く場合はクロス劣化、もしくは出力オーバーですので、クロス取替え又は、出力を少し下げてください。

『作業後の処置方法』

① 中性電解液

作業後の母材に残った電解液は、軽くしぼったウエス・雑巾等で拭き取ってください。

残液がある場合は、再度水拭きをするか、水で洗い流してください。

② 弱酸性電解液

電解液作業後の母材に残った電解液は、流水でスポンジやブラシ、雑巾等で『なで洗い』して下さい。

電解処理後出来るだけ早く洗い、溶接箇所の合わせ目、重なり目、すき間の残液が残らないようにして下さい。

※ 残液のある状態で電解液が乾いた場合、白いシミとなります。

③ 中和剤のご使用

水洗いだけでは取れにくい『すき間』に残った弱酸性液は、中和剤を十分にスプレーすると、発泡しピンク色になった後、やがて泡がおさまり黄色くなりますので、その後十分な水洗いをして下さい。

<仕様>

入 力 電 圧	単相 100V/単相 200V
入 力 電 流	10A/5A
入力周波数	50/60Hz
最大出力電流	40A
入力コード	2m (100V ポッキンプラグ)
質 量	8.6 kg
寸 法(mm)	W268×L384×H225

保証書

このたびはマイトスケーラをお買い上げ頂き、誠にありがとうございます。
お買い上げいただいた製品につきましては、次の通り保証いたします。

1. 保証期間
無償保証修理を受けられる期間はお買い上げから1年間と致します。
2. 保証内容
保証期間に通常の使用状態で本機を構成する部品に材料または製造上の不具合が発生し、弊社がこの欠陥を認めた場合に限り、修理を無償でいたします。
3. 保証の適用除外
次に示すような場合は保証期間内であっても有償修理となります。
 - ① 取扱説明書に示す正しい取扱い操作や日常・定期点検、保管方法を行われていなかったために生じた故障
 - ② 弊社が示す仕様の限度を超えて使用したために生じた故障
 - ③ 弊社が認めていない改造・変更が原因となって生じた故障
 - ④ 弊社のサービス指定工場及び弊社が認めたところ以外で修理し、それが原因で生じた故障
 - ⑤ 弊社の純正部品以外の部品を使用したために生じた故障
 - ⑥ 時の経過による変化（塗装面・メッキ面の自然退色、発錆など）
 - ⑦ 一般的に品質、機能及び安全上に全く影響がないと認められる音、振動、外観上の軽微なキズなど
 - ⑧ 自然災害または事故、過失、不注意による本機の損傷
 - ⑨ 一般消耗品等で使用上における自然摩耗と認められるもの
 - ⑩ 製品が日本国外で使用された場合
4. 注意事項
 - ① 本保証書の提示なき場合または記載内容の不備、あるいは改定のある場合は保証し兼ねる場合があります。
 - ② 本機の故障に起因するまたは関連するあらゆる損失及び費用は保証の範囲から除外させていただきます。

保証書の再発行はいたしませんので、大切に保管してください。

機種(型式名) : MS-2100		製造番号 :
お買い上げ日 :		
お客様	お名前 :	
	ご住所 :	
	TEL :	
販売店様	住所 :	
	店名 :	
	TEL :	
		印



マイト工業株式会社

●本社	〒547-0001	大阪市平野区加美北 4-5-6	TEL (06) 6793-8531 (代)
●生産本部・工場	〒547-0001	大阪市平野区加美北 4-5-6	TEL (06) 6793-3636
●関東支店	〒333-0803	埼玉県川口市藤兵衛新田 30-2	TEL (048) 297-9133
●関西支店	〒547-0001	大阪市平野区加美北 4-5-6	TEL (06) 6793-7000
●札幌営業所	〒065-0011	北海道札幌市東区北 11 条 17-1-28	TEL (011) 788-4178
●東北営業所	〒983-0023	宮城県仙台市宮城野区福田町 1-5-13	TEL (022) 388-9611
●関東北営業所	〒963-0117	福島県郡山市安積荒井 2-313	TEL (024) 983-4123
●中部営業所	〒456-0014	愛知県名古屋市熱田区中田町 1-21	TEL (052) 682-3761
●九州営業所	〒818-0131	福岡県太宰府市水城 2-8-8	TEL (092) 918-7707
●中国営業所	〒720-0092	広島県福山市山手町 2-14-40	TEL (084) 959-3763

No. 202407101570