

デジタル直流溶接機

MA-200DR

取扱説明書

この取扱説明書をよくお読みのうえ正しくお使いください。



- この溶接機の据付、保守点検、修理は、安全を確保する為、有資格者または溶接機をよく理解した人が行ってください。
- この溶接機の操作は、安全を確保する為、この取扱説明書の内容を良く理解し、安全な取扱ができる知識と技能のある人が行ってください。
- お読みになったあとは、保証書とともに関係者がいつでも見られる場所に大切に保管していただき、必要に応じて再度お読みください。
- ご不明な点は、販売店または弊社営業所にお問い合わせください。

☆ 目 次 ☆

★ 安 全 上 の ご 注 意 ★	1
★ 安 全 に 関 して 守 っ て 頂 き た い 事 項 ★	2
1. 概説	5
2. 仕様	5
3. 各部名称	6
4. 設置	8
5. 取扱い方法	8
6. 保護機能	10
7. エラーコード一覧	10
8. 保守と点検	11

★ 安全上のご注意 ★


- ご使用前に、この取扱説明書をよくお読みのうえ、正しくお使いください。
- この取扱説明書に示した注意事項は、機器を安全にお使いいただき、あなたや他の人々への危害や損害を未然に防止するためのものです。
- ご使用に当たってはこの取扱説明書の注意事項を必ず守ってください。これらを守らずに使用しますと、死亡または重傷などの重大な人身事故を引き起こす場合があります。
- 機器の取扱を誤った場合、色々なレベルの危害や損害の発生が想定されます。この取扱説明書では、そのレベルを次の2つのランクに分類し、注意喚起シンボルとシグナル用語で警告表示しています。


注意喚起シンボル	シグナル用語	内 容
	危 険	取扱を誤った場合、危険な状態が起こる可能性があり、死亡または重傷を受ける可能性が想定される場合。
	注 意	取扱を誤った場合、危険な状態が起こる可能性があり、中程度の傷害や軽傷を受ける可能性が想定される場合、及び物的損害の発生が想定される場合。


※注意喚起シンボルは、一般的な場合を示しています。


上に述べる重傷とは失明、けが、火傷（高温・低温）、感電、骨折、中毒などで、後遺症が残るもの、及び治療に入院・長期の通院を要するものをいいます。また、中程度の傷害や軽傷とは、治療に入院・長期の通院を要さないけが、火傷、感電などをいい、物的損傷とは、財産の破損、及び機器の損傷に係わる拡大損害をいいます。


★ 安全に関して守って頂きたい事項 ★


	<p>危険</p>	<p>重大な人身事故を避けるために、必ず次の事をお守りください。</p>
<ol style="list-style-type: none"> 1. ご使用に当たってこの取扱説明書の注意事項を必ず守ってください。これらを守らずに使用しますと、死亡または重傷などの重大な人身事故を引き起こす場合があります。 2. 入力側の動力源の工事、設置場所の選定、高圧ガスの取扱い・保管及び配管、溶接後の製造物の保管、及び廃棄物の処理などは、法規、及び貴社社内基準に従ってください。 3. 溶接機や溶接作業場所の周囲には、不用意に人が立ち入らないようにしてください。 4. 心臓のペースメーカーを使用している人は、医師の許可があるまで操作中の溶接機や溶接作業場所の周囲に近づかないでください。溶接機は通電中周囲に磁場を発生し、ペースメーカーの作動に悪影響を及ぼします。 5. この溶接機の据付、保守点検、修理は、安全を確保するために、有資格者または溶接機をよく理解した人が行ってください。 6. この溶接機の操作は、安全を確保するため、この取扱説明書をよく理解し、安全な取扱いができる知識と技能のある人が行ってください。 7. この溶接機を、溶接以外の用途に使用しないでください。 		

	<p>危険</p>	<p>感電を避けるため、必ず次の事をお守りください。</p>
<p style="text-align: center;">※帯電部に触れると、致命的な電撃や火傷を負うことがあります。</p> <ol style="list-style-type: none"> 1. 帯電部に触れないでください。 2. 溶接電源のケース、及び母材、また母材と電氣的に接続された治具などには、電気工事士の資格を有する人が、法規（電気設備技術基準）に従って接地工事を行ってください。 3. 据付や保守点検は、必ず配電盤の開閉器により、全ての入力側電源を切って、5分以上経過してから行ってください。入力電源を切っても、コンデンサは充電されていることがありますので、充電電圧がないことを確認してから、作業を行ってください。 4. ケーブルは容量不足のものや損傷したもの、導体がむき出しになったものを使用しないでください。 5. ケーブルの接続は、確実に締め付けて、絶縁してください。 6. 溶接機のカバーやケースを取り外したままで使用しないでください。 7. 破れた手袋や濡れた手袋を使用しないでください。常に乾いた絶縁手袋を使用してください。 8. 高所で作業するときは、命綱を使用してください。 9. 保守点検を定期的実施し、損傷した部品は修理してから使用してください。 10. 溶接機を使用しないときは、全ての装置の電源を切ってください。 		

	<p style="text-align: center;">注 意</p>	<p>溶接で発生するアーク光、飛散するスパッタやスラグ、騒音からあなたや他の人々を守るため、保護具を使用してください。</p>
<p>※アーク光は、目の炎症や皮膚の火傷の原因になります。</p> <p>※飛散するスパッタやスラグは、目を痛めたり火傷の原因になります。</p> <p>※騒音は、聴覚に異常をきたすことがあります。</p> <ol style="list-style-type: none"> 1. 溶接作業や溶接の監視を行う場合には、十分な遮光度を有する遮光メガネ、または溶接用保護面を使用してください。 2. スパッタやスラグから目を保護するため、保護メガネを使用してください。 3. 溶接用皮製保護手袋、長袖の服、脚カバー、皮前掛けなど保護具を使用してください。 4. 溶接作業場所の周囲に保護幕を設置し、アーク光が他の人々の目に入らないようにしてください。 5. 騒音が激しい場合には、防音保護具を使用してください。 		

	<p style="text-align: center;">注 意</p>	<p>溶接で発生するヒュームやガスから、あなたや他の人々を守るため、保護具などを使用してください。</p>
<p>※溶接時に発生するヒュームやガスを吸引すると、健康を害する原因になります。</p> <p>※狭い場所での溶接作業は、空気の不足を生じ、窒息する危険性があります。</p> <ol style="list-style-type: none"> 1. ガス中毒や窒息を防止するため、法規（労働安全衛生法、粉塵妨害防止規制）で定められた局所排気設備を使用するか、呼吸用保護具を使用してください。 2. 狭い場所での溶接では、必ず十分な換気をするか、呼吸用保護具を着用するとともに、訓練された監視員のもとで作業してください。 3. 脱脂、洗浄、噴霧作業の近くでは、溶接作業を行わないでください。これらの作業の近くで溶接作業を行うと、有害なガスが発生することがあります。 4. 被覆鋼板の溶接では、必ず十分な換気をするか、呼吸用保護具を使用してください。被覆鋼板を溶接すると、有害なヒュームやガスが発生します。 		

	<p style="text-align: center;">注 意</p>	<p>火災や爆発、破裂を防ぐため、必ず次のことをお守りください。</p>
<p>※スパッタや溶接直後の熱い母材は、火災の原因となります。</p> <p>※ケーブルの不完全な接続部や、鉄骨などの母材側電流経路に不完全な接触部があると、通電による発熱によって火災を引き起こすことがあります。</p> <p>※ガソリンなどの可燃物用の容器にアークを発生させると、爆発することがあります。</p> <p>※密閉されたタンクやパイプなどを溶接すると、破裂することがあります。</p> <ol style="list-style-type: none"> 1. 飛散するスパッタが可燃物に当たらないよう、可燃物を取り除いてください。 取り除けない場合は、不燃性カバーで可燃物を覆ってください。 2. 可燃性ガスの近くでは、溶接しないでください。 3. 溶接直後の熱い母材を、可燃物に近づけないでください。 4. 天井、床、壁などの溶接では、隠れた側にある可燃物を取り除いてください。 5. ケーブルの接続部は、確実に締め付けて絶縁してください。 6. 母材ケーブルは、できるだけ溶接する箇所の近くに接続してください。 7. 内部にガスが入ったガス管や、密閉されたタンクやパイプを溶接しないでください。 8. 溶接作業場の近くに消火器を配し、万一の場合に備えてください。 		

	<p style="text-align: center;">注 意</p>	<p>回転部は、けがの原因になりますので、必ず次のことをお守りください。</p>
<p>※FANなどの回転部に、手、指、髪の毛、衣類などを近づけると、巻き込まれてけがをすることがあります。</p> <ol style="list-style-type: none"> 1. 溶接機のカバーやケースを取り外したままで、使用しないでください。 2. 保守点検、修理などでケースを外すときは、有資格者または溶接機をよく理解した人が行い、溶接機の周囲に囲いをするなど、不用意に他の人が近づかないようにしてください。 3. 回転中のFANに、手、指、髪の毛、衣類などを近づけないでください。 		

1. 概説

このたびは、デジタル直流溶接機をお買い求め頂き、誠にありがとうございます。

本機の取り扱いを誤りますと事故や故障の原因となりますので、ご使用前には必ずこの取扱説明書をお読みください。

本機の取扱いは、この取扱説明書の内容を理解し、安全な取り扱いができる人が行ってください。

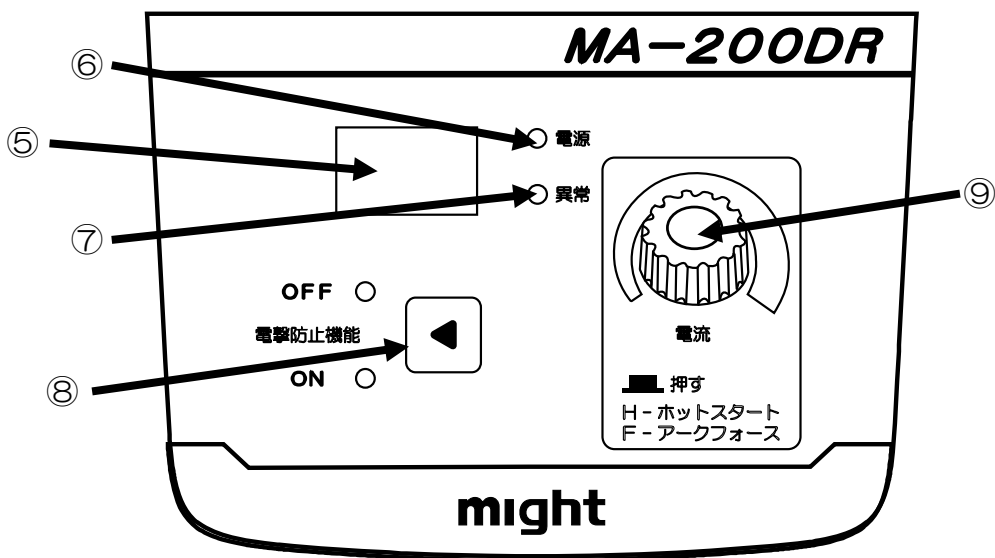
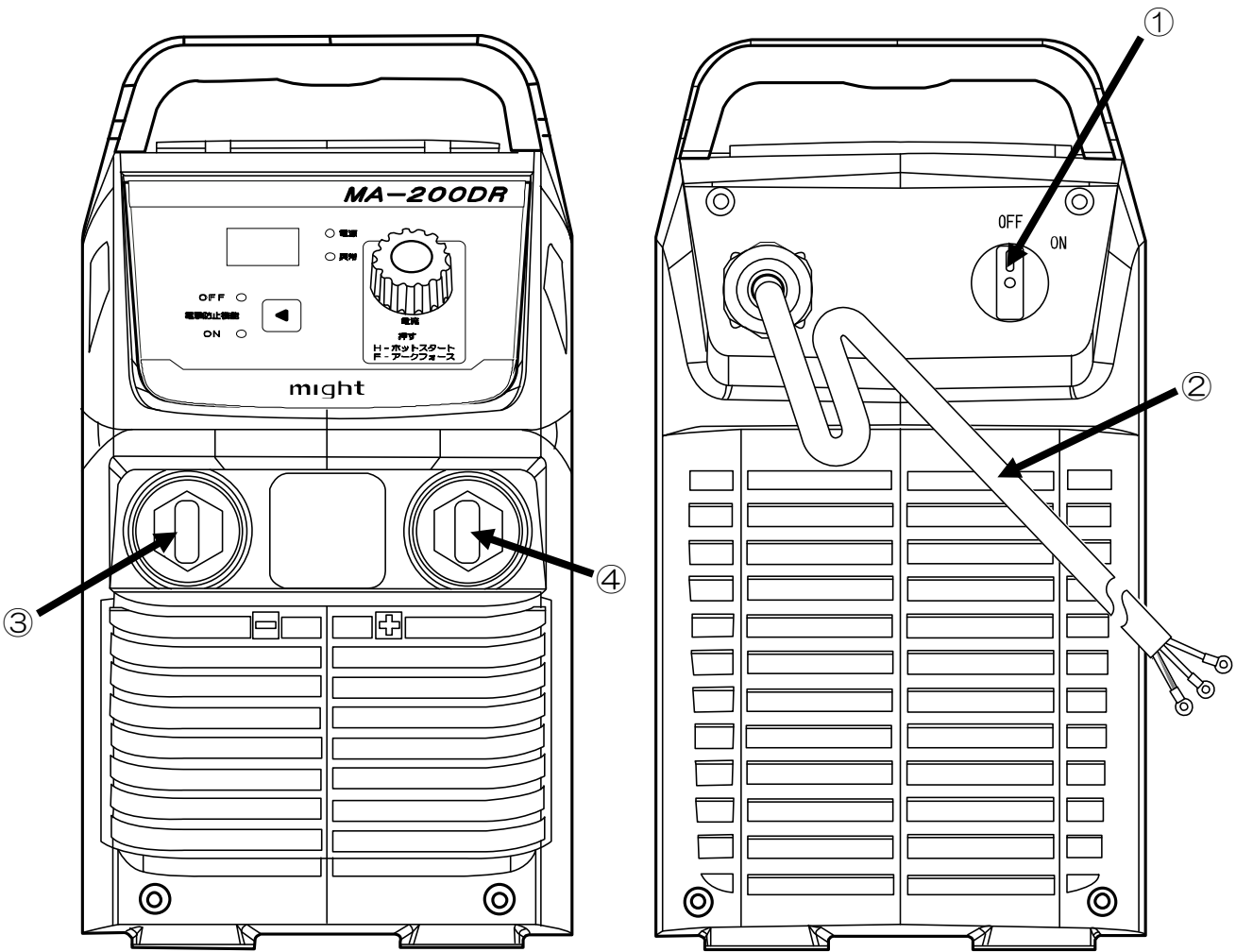
本機を貸し出す時は、必ず取扱説明書を添付してください。

取扱説明書は、いつでもご覧いただけるように大切に保管してください。

2. 仕様

定格入力電圧	単相 200V
定格入力電流	50.2A
定格周波数	50/60Hz
定格入力	10kVA 8.5kW
定格出力電流	10A/20.4V~200A/28V
無負荷電圧	74V 電撃防止機能 20V 以下
定格使用率	60% (200A) 100% (155A)
冷却方式	強制風冷
外形寸法	150×460×280 (mm)
質量	7.3kg

3 各部名称



①	電源スイッチ	本機運転の入り切りを行います。
②	入力ケーブル	単相AC200Vに接続します。 (4.0mm ² 2.5m R5.5-5 緑黄：アース接地)
③	マイナス出力端子	溶接ケーブルのマイナス側を接続します。(M8 ボルト)
④	プラス出力端子	溶接ケーブルのプラス側を接続します。(M8 ボルト)
⑤	デジタル表示灯	『溶接出力電流』『ホットスタート』『アークフォース』の 設定値、および『エラーコード』を表示します。
⑥	電源ランプ	『②入力ケーブル』を適正な電源に接続し、『①電源スイッチ』 を『ON』にすると点灯します。
⑦	異常ランプ	本機内部に異常が発生した場合点灯し、『⑤デジタル表示灯』 にエラーコードが表示されます。
⑧	電撃防止切り替えスイッチ	電撃防止機能の入り切りを行います。
⑨	溶接電流調整器	ノブを押して『溶接電流』『ホットスタート』『アークフォース』 を切り替え、ノブを回してそれぞれのパラメータを調整 します。 『⑤デジタル表示灯』には溶接電流の設定値が 10 から 200 で表示されます。 使用する溶接棒に適した出力電流値に設定します。 『⑤デジタル表示灯』にはホットスタートの設定値が、 H00 から H10 で表示されます。 ホットスタートは、アークスタート時に追加の電力を提供し、 アークスタートをしやすくします。 パラメータの値を大きくすると追加の電力が大きくなり、 『0』は OFF 状態です。 『⑤デジタル表示灯』にはアークフォースの設定値が、 F00 から F10 で表示されます。 アークフォースはより高い動作電圧を必要とする溶接棒や、 溶接棒の吸い付きを低減させるのに役立ちます。 『0』は OFF 状態です。

4. 設置

コンクリートや架台上など基礎がしっかりしたところに設置し、下記のような場所には設置しないでください。

- 風雨にさらされる危険のある場所
- 水蒸気中または湿気の多い場所
- 異常な振動または衝撃を受ける場所
- 有害な浸食性ガスの存在する場所
- 標高 1000m を越える場所
- 周囲温度が 40℃ を超える場所
- 油の蒸気の多い場所
- 塵埃の特に多い場所
- 周囲温度が -10℃ を下まわる場所

※溶接アーク部に、直接風があたらないようにご注意ください。必要なら風よけ等をご用意ください。

☆注意☆

- 電源入力側ケーブルは、10m を越える場合 5.5mm² 以上をご使用ください。
- 結線する場合は必ず、配電盤の開閉器を OFF にしてください。
- アース線は必ず接地してください。
- 溶接機を 2 台以上使用する場合、横に並べて設置するときは、溶接機の間隔を 30 cm 以上離してください。
- 冷却方式として後部より吸気し、前面より排気していますので、必ず壁面より 20 cm 以上離してください。また、後部に紐などの吸い込みやすいものを近づけないでください。

5. 取扱い方法

本機の『②入力ケーブル』を配電盤の定格容量にあったノーヒューズブレーカーあるいは開閉器に接続してください。アース線は必ず接地してください。



☆入力側ケーブルの配線は必ず配電盤の開閉器を OFF にし、感電には十分注意してください。
☆出力側ケーブルの配線は必ず溶接機の電源スイッチを OFF にし、作業してください。

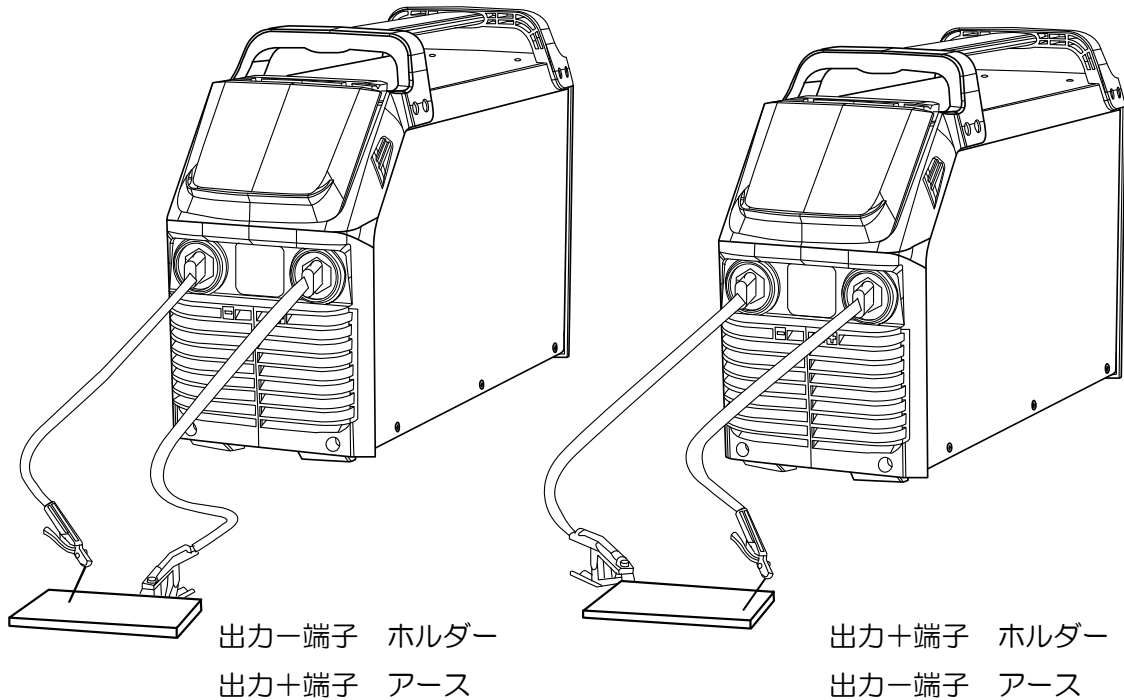
- ① 『①電源スイッチ』を ON にすると、『⑥電源ランプ』が点灯し FAN が回転します。
内部温度が低下していると FAN は停止し、溶接を行うと FAN が回転します。
- ② 使用する溶接棒径に適する溶接電流になるよう、『⑤デジタル表示灯』を確認しながら『⑨溶接電流調整器』で設定してください。



このとき溶接ホルダーには電圧が印加されますので通電部に手を触れないように、感電に注意してください。
また、不用意にアークが発生しないように溶接物等をホルダーの近くに置かないように注意してください。

- ③ 別途用意したアースケーブルに被溶接物を、ホルダーケーブルに溶接棒をはさみ、『⑦異常ランプ』が消灯していることを確認してから、被溶接物に溶接棒を当てて溶接を開始してください。なお、アース、およびホルダーケーブルは 100m 以内 22mm² 以上でご使用ください。

- ④ 出力端子には『+』と『-』があります。作業内容にあわせて極性を選択してください。
 (極性が指定されている溶接棒は、その指示に従ってください。)



接続方法	適用
-側 ホルダー (溶接棒) +側 アース (母材)	<ul style="list-style-type: none"> ・ 構造物などの一般溶接
-側 アース (母材) +側 ホルダー (溶接棒)	<ul style="list-style-type: none"> ・ 薄板、肉盛り溶接 ・ ステンレス鋼のアーク溶接

- ⑤ 『⑧電撃防止切り替えスイッチ』を『ON』にすると、出力端子の電圧は低くなり、感電の危険性が減少します。溶接開始時のアークスタートが遅く感じられるときは、『⑧電撃防止切り替えスイッチ』を『OFF』にしてください。この状態では出力端子の電圧が高いため、感電の危険がないようご注意ください。
- ⑥ 必要に応じて『ホットスタート』『アークフォース』の設定を行ってください。
- ⑦ 定格使用率を超えて使用されますと、内部温度が上昇し『⑦異常ランプ』の点灯と共に『⑤デジタル表示灯』にエラーコードが表示され出力停止となります。
 この場合、『①電源スイッチ』を『ON』のまま溶接を中断し待機していますと、内蔵のFANにより内部温度が冷却されます。正常温度になりますと自動復帰し溶接が可能な状態となります。このとき、アースとホルダーが接触していないよう十分ご注意ください。感電や火傷を負う危険性があります。
- ⑧ 電源電圧が低下すると『⑦異常ランプ』の点灯と共に『⑤デジタル表示灯』にエラーコードが表示され出力停止となります。この場合、『①電源スイッチ』を『OFF』にして『⑤デジタル表示灯』が完全に消灯してから再度『①電源スイッチ』を『ON』にすることで使用可能な状態となりますが、使用されている電源容量が小さすぎるため、別の電源を使用してください。
- ⑨ 溶接終了後は、『①電源スイッチ』を『OFF』にし、配電盤の開閉器も『OFF』にします。

6. 保護機能

本機には以下の保護機能が搭載されています。

- 内部温度保護機能

長時間の使用で内部温度が上昇したとき、『⑤デジタル表示灯』に『E01』または『E02』または『E09』が表示され出力を停止します。『①電源スイッチ』を『ON』にしたままFANを駆動させることで内部温度が低下すると自動的に解除されます。

- 出力短絡保護機能

溶接中に溶接棒と母材が短絡状態になったとき、出力電流を低減させます。これにより溶接棒の焼けを軽減させます。

- 入力電圧低下保護機能

電源電圧が著しく低下したとき、『⑤デジタル表示灯』に『E13』が表示され出力を停止します。『①電源スイッチ』を『OFF』にし、『⑤デジタル表示灯』が完全に消灯してから再度『①電源スイッチ』を『ON』にしてください。

『E13』が表示される場合は、接続されている電源容量が不足しています。製品の破損の原因にもなりますので別の電源を使用してください。

7. エラーコード一覧

『⑤デジタル表示灯』に表示されるエラーコードは下記を参考にしてください。

エラーコード	説明	処置
E01	温度異常（第1サーマル検知）	電源を『ON』にしたまま放置し内部温度を低下させてください
E02	温度異常（第2サーマル検知）	電源を『ON』にしたまま放置し内部温度を低下させてください
E09	温度異常（プログラム検知）	通常と異なる使用をしている可能性があります。使用方法を再確認願います。
E13	電圧不足	電源容量が小さすぎるため別の電源を使用してください。 ※著しく入力電圧が低下していると、電源が入らないことがあります。

8. 保守と点検

溶接機の性能を最良に保ち、安全に能率よく作業するために定期的な保守、点検を心がけてください。

日常の注意	3～6ヶ月点検
スイッチ類の動作	外観（へこみ、破損等）
FANの回転	内部の清掃
異常な振動、うなり、臭い	ボルト等の緩み
ケーブルの接続、損傷	電気接続部の錆の確認
	漏電、絶縁抵抗の確認

また、絶縁抵抗試験を実施する場合は下記を参考にしてください。

試験箇所	絶縁抵抗
入力～出力間	DC500V メガーにて 1MΩ以上
入力～接地線間	DC500V メガーにて 1MΩ以上
出力～接地線間	DC500V メガーにて 1MΩ以上



☆絶縁抵抗および耐電圧試験を実施する時は感電しないように十分注意ください。

（1）機内の清掃について

半年に1～2度、圧縮エアーでほこり等を取り去ってください。

（2）感電に対するご注意

入力端子およびケーブル等で導線部に露出を発見されましたら、ただちにビニールテープ等で絶縁して安全作業を行ってください。

（3）保守点検の注意

保守および点検でケースカバーを取り外され、再び運転されるときケースカバーは必ず元通りに取り付けてください。もし外したまま運転されますと冷却効果が悪くなり、内部部品の破損・焼損を招く恐れがありますので注意してください。



☆本機内部を点検される場合は、電源スイッチおよび配電盤のスイッチを切っても本機内部のコンデンサが充電されていますので、約5分間放置してからケースカバーをはずし、点検を行ってください。


保証書

このたびはデジタル直流溶接機をお買い上げ頂き、誠にありがとうございます。
お買い上げいただいた製品につきましては、次の通り保証いたします。

1. 保証期間
無償保証修理を受けられる期間は、本体のみお買い上げから1年間と致します。
付属品に関しましては、補償の対象外とさせていただきます。
2. 保証内容
保証期間に通常の使用状態で本機を構成する部品に材料または製造上の不具合が
発生し、弊社がこの欠陥を認めた場合に限り、修理を無償でいたします。
3. 保証の適用除外
次に示すような場合は保証期間内であっても有償修理となります。
 - ① 取扱説明書に示す正しい取扱い操作や日常・定期点検、保管方法を行われてい
なかったために生じた故障
 - ② 弊社が示す仕様の限度を超えて使用したために生じた故障
 - ③ 弊社が認めていない改造・変更が原因となって生じた故障
 - ④ 弊社のサービス指定工場及び弊社が認めたところ以外で修理し、それが原因で生
じた故障
 - ⑤ 弊社の純正部品以外の部品を使用したために生じた故障
 - ⑥ 時の経過による変化（塗装面・メッキ面の自然退色、発錆など）
 - ⑦ 一般的に品質、機能及び安全上に全く影響がないと認められる音、振動、外観上
の軽微なキズなど
 - ⑧ 自然災害または事故、過失、不注意による本機の損傷
 - ⑨ 一般消耗品等で使用上における自然摩耗と認められるもの
 - ⑩ 製品が日本国外で使用された場合
4. 注意事項
 - ① 本保証書の提示なき場合または記載内容の不備、あるいは改定のある場合は保証
しかねる場合があります。
 - ② 本機の故障に起因するまたは関連するあらゆる損失及び費用は保証の範囲から除
外させていただきます。

保証書の再発行はいたしませんので、大切に保管してください。

機種(型式名) : MA-200DR		製造番号 :
お買い上げ日 :		
お客様	お名前 :	
	ご住所 :	
	TEL :	
販売店様	住所 :	
	店名 :	
	TEL :	
		印

発売元  **might** マイト工業株式会社

本 社 〒547-0001 大阪府大阪市平野区加美北4丁目5番6号
電話 (06) 6793-8531(代) FAX (06) 6793-4422
<http://www.might-jp.com/>

No.24012401